

KOGEPLADER MODIS 2

emhætter i rustfrit stål
med belysning



MODIS 2 series emhætter er en del af et omfattende produktsortiment – ATREA modulære emhætter.

Den unikke designløsning baseret på det modulære system giver kunden mulighed for at vælge levering i som et adskilt sæt uden tilslutningskontakt, adskilt med tilslutningskontakten (gør-det-selv montering af emhætten på stedet) eller samlet. De kan monteres sammen ved hjælp af sidepaneler for at skabe et langt sæt, eller suspenderet tilbage til bagsiden for at skabe et centralt system over en kogebløks. MODIS 2-serien emhætter giver effektiv luftudstødning og filtrering over køkkenapparater såsom frituregryder, grillplader, stegepander og andre apparater uden øget dampgenerering. De indvendige skillevægge og forsiden og siderne af MODIS 2 emhætter er lavet af rustfrit stål CSN 17240 (AISI 304). Udstødningsluftfiltrering leveres af 400 x 400 mm kassettefjedtfiltere af flerlags strækmetal.

Hætter leveres i standardmål i henhold til tabellen; på anmodning er det muligt at levere dem i ikke-standardmål inden for det angivne område.

Indbygget fluorescerende belysning (T5 med mere økonomisk funktion) er en standard funktion af emhætten, med IP 54 beskyttelsesklasse og temperaturbestandighed op til 60 °C. Terminalblokken til tilslutning af belysningen er placeret på den øverste overflade af emhætten.

For flowhastighed og trykfald på fedtfilterne, se størrelsesoversigten. Det resterende rum mellem fedtfilterne er dækket med dækplader. Udstødningsrørene til tilslutning af HVAC-kanalerne følger ikke med emhætten. De kan bestilles separat, enten med cirkulært eller rektangulært tværsnit, normalt placeret på toppen – se dimensioneringsdiagram.

FORKLARING

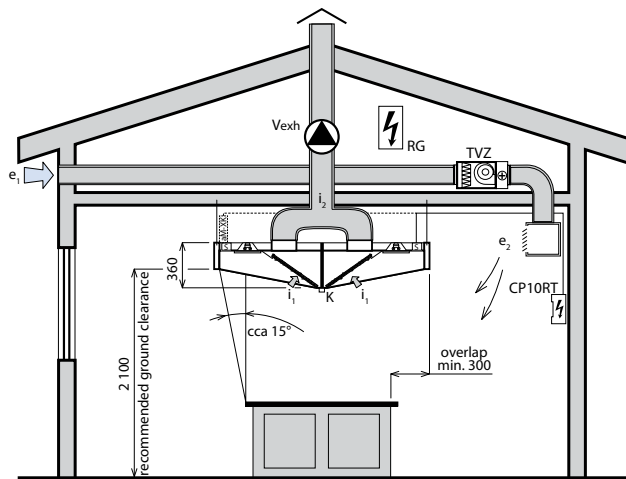
- e_1 ... frisk udendørsluftforsyning
- e_2 ... frisk forvarmet luftudgang til køkkenet
- i_1 ... fraluft fra emhætten
- i_2 ... udledning af udstødningsluft fra emhætten
- TVZ ... varmluftforsyningsenhed med filtrerings-, opvarmnings- og frostkontrol
- K ... kondensatbakke (forlænges)
-  ... lysstofrør (standard)
- S ... lysforbindelsesterminalblok
- (aM-XK) ... (alternativt med et kontrolmodul)
- RG ... automatisk kontrolsystempanel
- CP10RT ... kontrolpanel
- V_{ods} ... udstødningsventilator

Hætterne er udstyret med huller til deres affjedring. De kan kun forankres til loftkonstruktionen ved hjælp af M6 gevindstænger. Alternativt kan rummet over emhætten dækkes med gipsplader.

Automatisk driftskontrolsystem aMotion

På forespørgsel kan MODIS 2 emhætterne udstyres med et komplet mikroprocessor betjeningskontrolsystem, der sikrer økonomisk drift af ventilationen afhængigt af den øjeblikkelige varmeproduktion af køkkenudstyret, og dermed undgår ineffektiv drift af ventilatorerne, når der ikke er nogen madlavning, eller når varmebelastningen reduceres.

Det grundlæggende princip for automatisk styring er temperaturfølelse i områderne over apparater og i køkkenområdet. Hvis temperaturerne ikke er forskellige, kører ventilatorerne kun ved minimumshastighed for at sikre grundlæggende luftvekslingshastigheder i køkkenet, og drift af gasapparater er tilladt. Når temperaturforskellen mellem temperatursensorens aflæsninger øges, skifter udstødnings- og forsyningsventilatorerne automatisk til højere effekt. Når temperaturforskellen øges yderligere, øges begge ventilators hastighed kontinuerligt op til det maksimale effektniveau. Når differencen falder, reduceres effekten automatisk, eventuelt vender tilbage til den grundlæggende minimum luftændringshastighed.



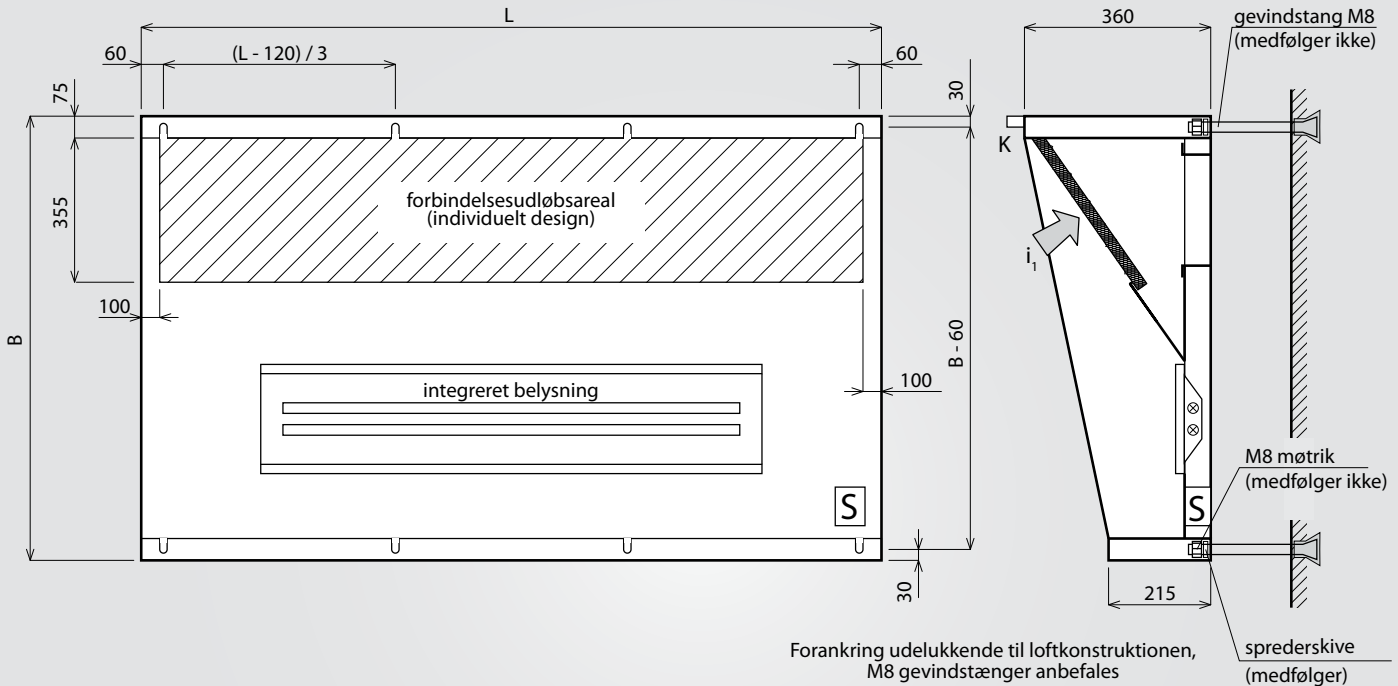
Udvælgelsessoftware

For det detaljerede udvalg af ventilerede lofter, emhætter, tilbehør og styresystemer anbefaler vi at bruge vores specialiserede udvælgelsessoftware.

Du finder den på vores hjemmeside www.atrea.dk.

Atrea®

MODIS-N (VÆGMONTERET)



Bemærkninger:

- Hætter leveres normalt uden monterede tilslutningsudtag
- Eventuelt kan en stikkontakt bestilles og monteres på motorhjelm; som standard placeres den i midten af stikkontakttrummet (medmindre andet er angivet i ordren).
- Til emhætter fra $L \geq 2\,500$ mm anbefaler vi 2 udtag placeret 1/4 af længden fra kanterne for at sikre ensartet udtrækning
- Hætterne kan også hænges frit op - bagsiden er normalt synlig
- Ophængningspunkterne bestemmes af motorhjelmens længde. Op til 2000 mm i længden, er 4 ophængningspunkter (i hjørnerne af emhætten), over 2000 mm i længden, er 8 ophængningspunkter i henhold til diagrammet.

Forklaring:

- S** terminalblok for belysningstilslutning (normalt til højre)
- K** kondensatbakke (normalt til venstre)
- ⊗ belysningsrør

GRUNDLÆGGENDE DIMENSIONER OG DIMENSIONERING

Længde L	Hættens dimensioner				Maksimalt antal filtre	Maksimal luftgen-nemstrømning (m ³ /h)	Maksimalt trykfald	Belysningseffekt	Antal hængsler
	Bredde B								
1 000	800	1 000	1 200	1 400	2 stk.	1 280	75 Pa	1 stk. – 2x 14 W	4 stk.
1 100	800	1 000	1 200	1 400	2 stk.	1 280	75 Pa	1 stk. – 2x 14 W	4 stk.
1 200	800	1 000	1 200	1 400	2 stk.	1 280	75 Pa	1 stk. – 2x 14 W	4 stk.
1 300	800	1 000	1 200	1 400	2 stk.	1 280	75 Pa	1 stk. – 2x 14 W	4 stk.
1 400	800	1 000	1 200	1 400	3 stk.	1 920	75 Pa	1 stk. – 2x 14 W	4 stk.
1 500	800	1 000	1 200	1 400	3 stk.	1 920	75 Pa	1 stk. – 2x 28 W	4 stk.
1 600	800	1 000	1 200	1 400	3 stk.	1 920	75 Pa	1 stk. – 2x 28 W	4 stk.
1 700	800	1 000	1 200	1 400	3 stk.	1 920	75 Pa	1 stk. – 2x 28 W	4 stk.
1 800	800	1 000	1 200	1 400	4 stk.	2 560	75 Pa	1 stk. – 2x 28 W	4 stk.
1 900	800	1 000	1 200	1 400	4 stk.	2 560	75 Pa	1 stk. – 2x 28 W	4 stk.
2 000	800	1 000	1 200	1 400	4 stk.	2 560	75 Pa	1 stk. – 2x 28 W	4 stk.
2 100	800	1 000	1 200	1 400	4 stk.	2 560	75 Pa	1 stk. – 2x 49 W	8 stk.
2 200	800	1 000	1 200	1 400	5 stk.	3 200	75 Pa	1 stk. – 2x 49 W	8 stk.
2 300	800	1 000	1 200	1 400	5 stk.	3 200	75 Pa	1 stk. – 2x 49 W	8 stk.
2 400	800	1 000	1 200	1 400	5 stk.	3 200	75 Pa	1 stk. – 2x 49 W	8 stk.
2 500	800	1 000	1 200	1 400	5 stk.	3 200	75 Pa	1 stk. – 2x 49 W	8 stk.
2 600	800	1 000	1 200	1 400	6 stk.	3 840	75 Pa	1 stk. – 2x 49 W	8 stk.
2 700	800	1 000	1 200	1 400	6 stk.	3 840	75 Pa	1 stk. – 2x 49 W	8 stk.
2 900	800	1 000	1 200	1 400	6 stk.	3 840	75 Pa	1 stk. – 2x 49 W	8 stk.

IKKE-STANDARDISEREDE DIMENSIONER

Hætter kan leveres i ikke-standard dimensioner spænder fra:

Længde L = 1 000 til 5 000 mm (altid i trin på 50 mm).

Bredde B = 1 000 til 1 600 mm (altid i trin på 50 mm).

VÆGT TIL DIMENSIONERING

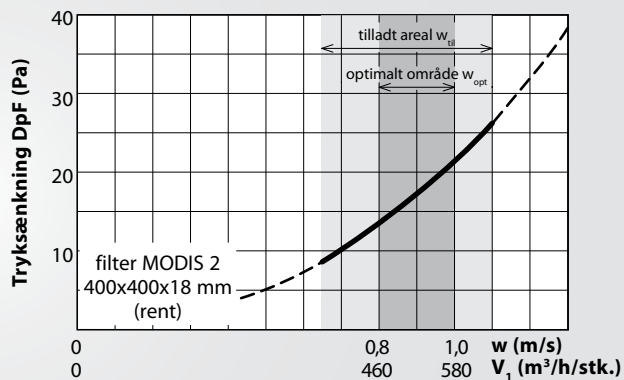
$G_{\text{emhætte}} \approx L \times B \times (25 \text{ til } 32 \text{ kg} / \text{m}^2 \text{ plan})$

$G_{\text{filter}} \approx 1,6 \text{ kg} / \text{stk.}$

FEDTFILTRE – DIMENSIONERING

Hætterne er udstyret med fedtfiltre type MODIS 2, størrelse 400 x 400 mm som standard. Fedtfiltrene er lavet af flerlags strækmetal, monteret i en ramme af rustfrit stål.

Antallet af filtre bestemmes altid i henhold til emhættens maksimale luftstrømhastighed i henhold til diagrammet, så luftstrømhastigheden gennem et filter altid er i det optimale område. Endelig skal det kontrolleres, at det beregnede antal filtre fysisk passer inden for emhættens længde.



KØKKENAEROSOLUDSKILLERE

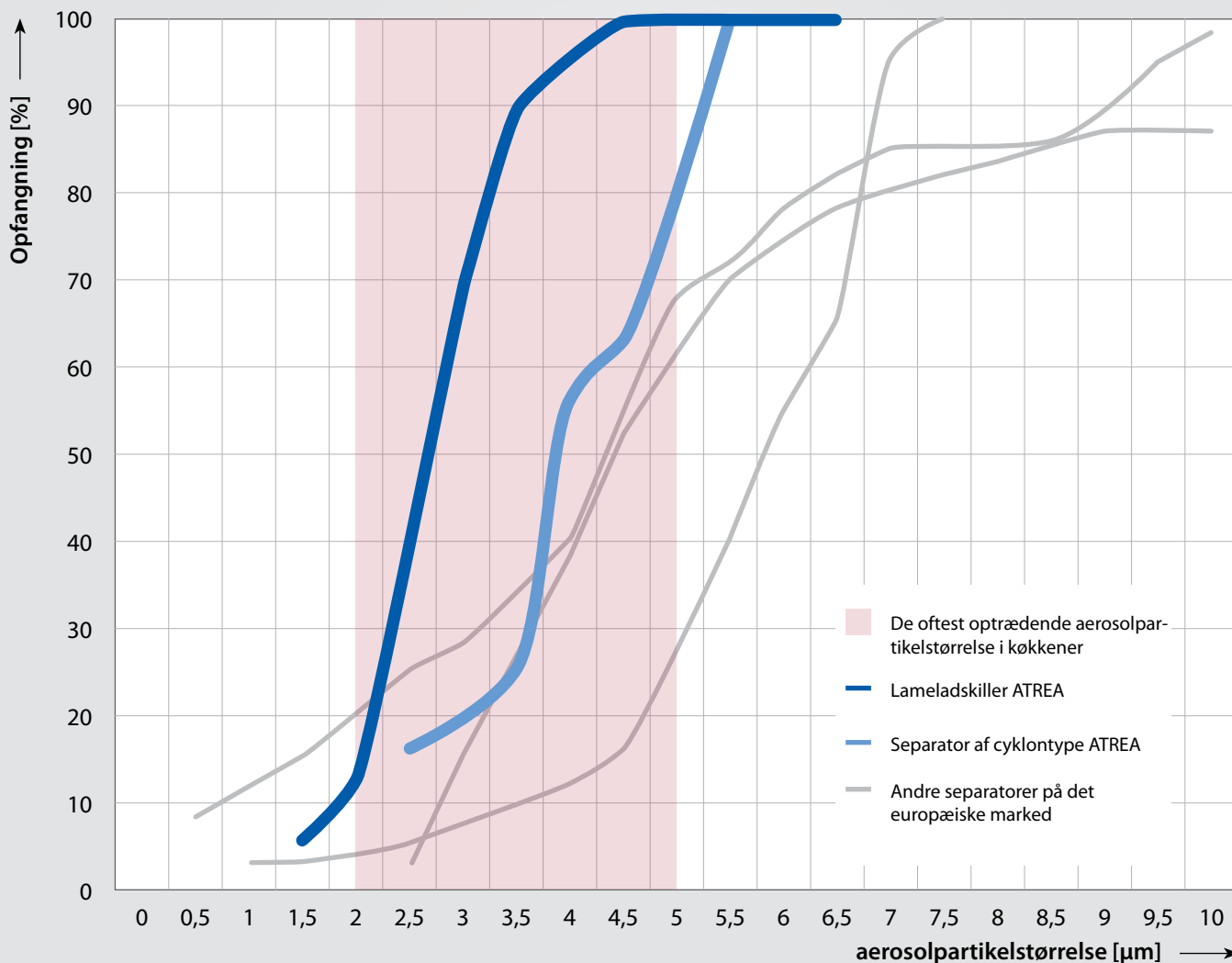
Vores primære mål omfatter altid høj kvalitet, effektivitet og maksimale fordele for vores kunder. Vores køkkenaerosoludskillere er ikke anderledes da de er blandt de bedste europæiske produkter i deres kategorier.

ATREAs sortiment har to typer separatorer:

1. **Udskilleren af lameltypen** findes regelmæssigt i vores emhætter og ventilerede lofter. Selvom det blev lanceret for flere år siden, den overholdt efterfølgende uden problemer de strengeste krav i køkkenventilationsstandarden (EN 16282).
2. **Separatoren af cyklontypen** med virkelig banebrydende parametre er et nyt produkt i vores sortiment. Dens høje effektivitet og innovative design gør sikre, at selv de mindste aerosolpartikler i luften adskilles, mens den tilstopning med adskilte aerosoler reduceres til et minimum.

Sammenligning af separatoreffektivitet

Aerosolpartikelstørrelsen i køkkener antages at være 0,5–10 µm, oftest 2–5 µm.



VIGTIGE MEDDELELSER

- Maksimal fraluftstemperatur er 60 °C
- Gasapparater i klasse B skal ledes ind i skorstenen; de må under ingen omstændigheder ledes ind i emhætten
- **Sørg for, at emhætten har et tilstrækkeligt overhæng over omridset af apparaterne**
- Vi anbefaler, at du altid tjekker emhættens transport og overvejer, om den skal leveres i ét stykke eller demonteres
- Lysstyringen følger ikke med motorhjelm
- Udløbet eller dets præparation er ikke en del af motorhjelm. Den skal konstrueres sammen med HVAC-kanalen (stikkontaktinstallationen kan købes separat).
- Emhætteudtag til tilslutning til lufthåndteringskanalen er ikke udstyret med flanger

BESTILLINGSOPLYSNINGER

Følgende oplysninger skal angives ved bestilling:

- komfur emhætte MODIS 2
- motorhjelmens dimensioner L x B (mm)
- luftstrøm $V_{\text{exh}} =$ m^3 / h
- fedtfilter 400 x 400 x stk.
- levering adskilt uden stikkontakt/adskilt med stikkontakt/komplet uden stikkontakt/komplet med stikkontakt
- udløb for luftkanalforbindelse f.eks. 2x ø250
- samlingsstedets adresse

* emhætter leveres normalt i dele. Det er dog muligt at bestille monteringen fra producenten; for detaljer se prisliste for MODIS 2 emhætter.

EKSTRA TILBEHØR

- **aMotion kontrolsystem** .. JA/NEJ (hvis ja, skal typen af begge ventilatorer eller LHU-enhed angives)
(RG5, CP10RT, rumtemperatursensor)
- **automatisk drift** JA/NEJ (aMotion kontrolsystem tilbehør)
(aM-XK, 1-5 belastningssensorer)

* For mere detaljeret information om aMotion styresystemet, se det separate aMotion styresystem datablad for køkkenfaciliteter.